

GENERICA

РАЗЪЕМЫ RJ-45

Краткое руководство по эксплуатации

1 Назначение и область применения

1.1 Разъёмы RJ-45 торгового знака GENERICA предназначены для коммутации неэкранированных однопроволочных (solid) кабелей витая пара категории 5Е с оборудованием компьютерных и телефонных сетей передачи данных.

1.2 По требованиям ограничения применения опасных веществ соответствует техническому регламенту Евразийского экономического союза ТР ЕАЭС 037/2016.

2 Основные технические параметры

2.1 Конструкция и размеры разъемов RJ-45 показаны на рисунках 1 и 2.

2.2 Технические характеристики разъёма приведены в таблице 1.

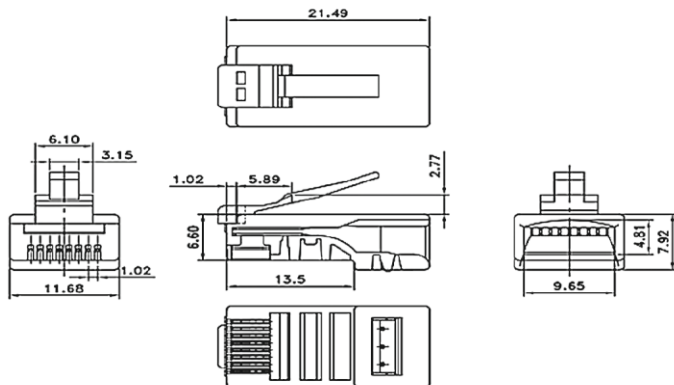


Рисунок 1 – Конструкция и размеры разъёма CS3-1C5EU-G

GENERICA

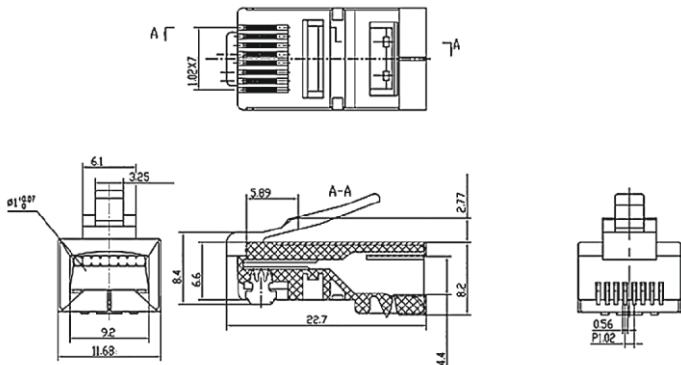


Рисунок 2 – Конструкция и размеры разъёма CS3-1C5EF-G

Таблица 1 – Технические характеристики разъёмов RJ-45

Характеристика	Значение	
Тип разъёма	8P8C (RJ45)	
Категория	5E	
Экранирование	нет	есть
Материал экрана	–	никелированная медь
Подключаемый кабель	круглый кабель, однопроволочные (solid) жилы	
Диаметр подключаемых проводников, мм	0,51–0,45 (24–25 AWG)	
Внешний диаметр подключаемого кабеля, мм	2,9–6,0	
Материал оболочки	поликарбонат	
Материал проводников	фосфористая бронза с напылением золота	
Направляющий элемент (вставка)	без вставки	
Диапазон рабочих температур, °C	от минус 50 до плюс 50	
Цвет	прозрачно-белый	серый
Срок службы, не менее, лет	10	
Максимальное количество сопряжений	750	

GENERICA

3 Комплектность

3.1 В комплект поставки изделия входят:

- изделие (разъём) – 20 шт.;
- упаковка.

4 Указания по монтажу и эксплуатации

4.1 Монтаж разъёмов RJ-45 производится на кабель связи соответствующей категории. Экранированные разъёмы используются вместе с экранированным кабелем соответствующей категории.

4.2 Для монтажа разъёма на кабель связи необходимо проделать следующие действия:

- надеть на кабель защитный колпачок (при необходимости);
- удалить верхний защитный слой кабеля на длине 12,5 мм. Для этого используйте электромонтажный инструмент для зачистки и обрезки кабеля связи. Необходимо сделать один полный оборот вокруг кабеля и снять подрезанную часть изоляции;
- расплести свитые пары проводников. Пары расплетаются вплоть до края оболочки кабеля. Зачищать изоляцию проводящей жилы не требуется;
- если используется экранированный кабель, то разверните фольгу (экран) кабеля связи и загните её вниз на внешнюю изоляцию. Накрутите на фольгу дренажный провод, который обеспечивает электрическую непрерывность экрана. Удалите защитную ленту;
- расположить расплетённые пары таким образом, чтобы сформировался плоский слой из параллельно расположенных проводников в порядке цветов, соответствующем выбранной вами схеме заделки кабеля;
- поместить проводники в разъем до упора; оболочка кабеля должна заходить в корпус разъёма по крайней мере на расстояние 5 мм;
- для соединения проводников с ножами разъёма используйте специальный электромонтажный инструмент для обжима кабеля – кримпер;
- вставить разъем с кабелем в углубление, расположенное на рабочей поверхности обжимного инструмента, и нажатием на ручки инструмента обжать кабель. При этом выступающие из корпуса разъёма контакты и держатель кабеля должны полностью утопиться внутрь разъёма;
- надеть на обжатый разъем защитный колпачок (при наличии).

ВНИМАНИЕ! РАЗЪЁМЫ ЯВЛЯЮТСЯ ОДНОРАЗОВЫМИ ИЗДЕЛИЯМИ И ПОВТОРНОЙ ОПРЕССОВКЕ НЕ ПОДЛЕЖАТ.

GENERICA

5 Техническое обслуживание

5.1 Разъёмы и колпачки не требуют обслуживания в процессе эксплуатации.

5.2 Разъёмы и колпачки ремонту не подлежат. При выходе из строя заметить новыми.

5.3 По истечении срока службы утилизировать.

6 Утилизация

6.1 Утилизация разъёма производится путём передачи в специализированные организации по переработке вторсырья.

7 Условия транспортирования и хранения

7.1 Транспортирование изделий допускается любым видом крытого транспорта в упаковке изготовителя, обеспечивающей предохранение упакованного изделия от механических повреждений, при температуре от минус 50 до плюс 50 °С.

7.2 Хранение изделий осуществляется в упаковке изготовителя в закрытых помещениях с естественной вентиляцией при температуре окружающей среды от минус 50 до плюс 50 °С. Верхнее значение относительной влажности воздуха 98 % при температуре плюс 25 °С.

8 Гарантийные обязательства

8.1 Гарантийный срок эксплуатации изделия – 1 год со дня продажи при условии соблюдения потребителем правил эксплуатации, транспортирования и хранения.